

Homelite®

**Pressure Washer
Model No. UT80993B and UT80993D
Replacement Parts List**

**Nettoyeur Haute Pression
Numéro de modèle UT80993B et UT80993D
Liste des pièces de rechange**

**Lavadora a presión con motor
Modelo núm. UT80993B y UT80993D
Lista de piezas de repuesto**

HOMELITE CONSUMER PRODUCTS, INC.

1428 Pearman Dairy Road, Anderson, SC 29625

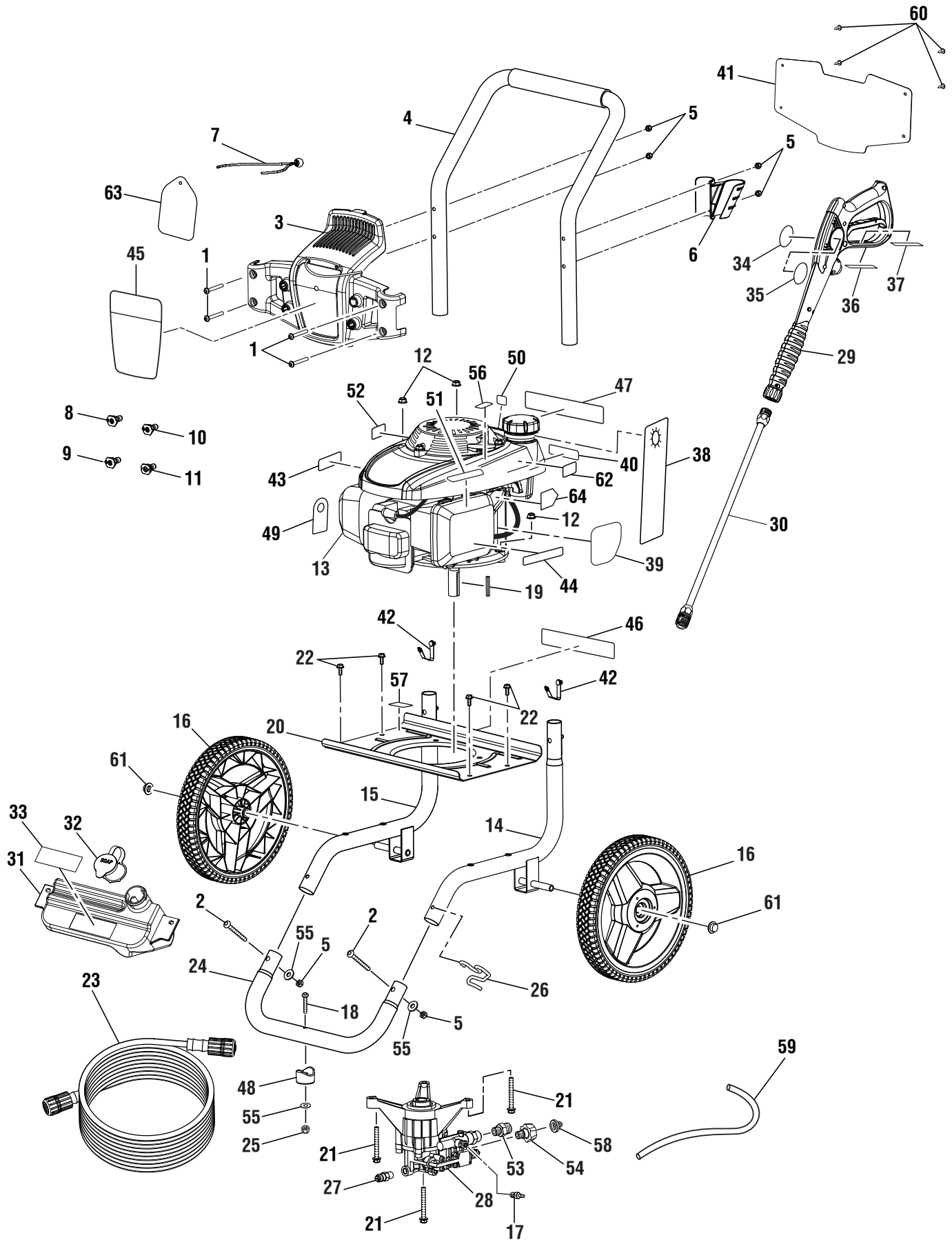
Phone 1-800-242-4672

www.homelite.com

A subsidiary of Techtronic Industries Co., Ltd.

OTC:TTNDY

**HOMELITE PRESSURE WASHER
MODEL NO. UT80993B AND UT80993D**



HOMELITE PRESSURE WASHER MODEL NO. UT80993B AND UT80993D

The model number will be found on a label attached to the engine plate. Always mention the model number in all correspondence regarding your **PRESSURE WASHER** or when ordering replacement parts.

KEY NO.	PART NUMBER	DESCRIPTION	QTY.	KEY NO.	PART NUMBER	DESCRIPTION	QTY.
1	661503015	Screw (M6 x 48 mm, T30 Torx Hd.)	4	35	940654084	Label (Wand Warning)	1
2	661834002	Bolt (M6 x 55 mm)	2	36	940654089	Fr/Sp Label (Wand Warning)	1
3	310673014	Hose and Nozzle Holder Assembly (Includes Key No. 7)	1	37	940786006	Label (Wand Rating)	1
4	308638042	Handle w/Foam	1	38	940473002	Danger Hangtag	1
5	678610006	Lock Nut (M6)	6	39	940698019	Engine Control Label	1
6	519313007	Wand Holder	1	40	940947003	Combustion Label	1
7	310664001	Bungee Cord Assembly	1	41	524408007	Quick Start Panel	1
8	308700012	40° Nozzle	1	42	308421004	Lock Button w/Spring Clip	2
9	308706011	Soap Nozzle	1	43	940680027	Hot Surface Label	1
10	308699012	25° Nozzle	1	44	940803018	EMC Label	1
11	308697012	0° Nozzle	1	45	940779073	Performance Label	1
12	678774002	Flange Nut (M8 x 1.25)	3	46	941531025	Data Label (UT80993B)	1
13	Note A	Engine (Honda GCV 160, 160cc OHC Vertical)	1		941531045	Data Label (UT80993D)	1
14	310703012	Main Frame Assembly (Left, Includes Key No. 42)	1	47	940894004	Danger Label	1
15	310704013	Main Frame Assembly (Right, Includes Key No. 42)	1	48	570554002	Wear Pad	1
16	308451039	Wheel	2	49	961454001	Dipstick Hangtag	1
17	308452002	Detergent Suction Kit	1	50	940872003	No E85 Label	1
18	661501001	Screw (1/4-20 x 1.85 in., T30 Torx Hd.)	1	51	940324014	Inquiries Label	1
19	678041007	Output Shaft Key (40 mm)	1	52	940517007	Lubricant Label	1
20	638662027	Engine Plate	1	53	308862003	Outlet Tube	1
21	660962003	Bolt (M8 x 60 mm, Flange Hd.)	3	54	308861003	Inlet Tube	1
22	661505020	Bolt (M6 x 16 mm)	4	55	638128004	Washer (1/4 in.)	1
23	308835006	Hose (25 ft., 3100 psi)	1	56	941613003	Release Water Label	1
24	310742011	Front Frame (Includes Key No. 1, 25, 48 and 55)	1	57	940871002	Oil Fill Location Label	1
25	678016006	Lock Nut (1/4-20)	1	58	308662001	Filter Screen (Pump Inlet)	1
26	678243014	Wand Holder Loop	1	59	570728006	Chemical Siphon Tube	1
27	678169004	Thermal Release Valve	1	60	660923015	Screw (M3)	4
28	308653045	Pump	1	61	679957001	Push Cap Nut (1/2 in.)	2
29	308760019	Trigger Handle Assembly	1	62	940899002	Do Not Mix Label	1
30	308506006	Extension Wand	1	63	961039005	Nozzle Hangtag	1
31	580875008	Soap Tank	1	64	941550005	Engine On/Off Label	1
32	310650004	Soap Tank Cap	1	Not Shown:			
33	941608001	Soap Dilution Label	1	310764004	Air Filter	1	
34	940786016	Label (Wand Logo)	1	120900147	Pump Protector (4 oz., Not Included)	1	
				987823001	Pump Protector (12 oz., Not Included)	1	
				120900148	Fuel Stabilizer (Not Included)	1	
				990000135	Operator's Manual	1	
				990000136	Quick Start Guide	1	

NOTE A: Homelite Consumer Products, Inc., will not provide engines as replacement parts. Engines are covered through the engine manufacturer's warranty. Consult the accompanying engine manual or contact our service department for assistance.

**NETTOYEUR HAUTE PRESSION HOMELITE
MODÈLE NOS. UT80993B ET UT80993D**

Le numéro de modèle se trouve sur une étiquette fixée sur le boîtier plaque du moteur. Ne jamais oublier de mentionner le numéro de modèle dans toute correspondance concernant le **NETTOYEUR HAUTE PRESSION** ou lors de la commande de pièces détachées.

PIÈCE	RÉF.	DESCRIPTION	QTÉ	PIÈCE	RÉF.	DESCRIPTION	QTÉ
1	661503015	Vis (M6 x 48 mm, tête T30 Torx).....	4	36	940654089	Étiquette de Français/Espagnol (avertissement sur la lance)	1
2	661834002	Boulon (M6 x 55 mm, tête flasque).....	2	37	940786006	Étiquette (cotation de la lance)	1
3	310673014	Ensemble comprenant un porte-tuyau et un porte-buse (inclure lég. réf. 7)	1	38	940473002	Étiquette attachées de danger	1
4	308638042	Poignée avec mousse	1	39	940698019	Étiquette de contrôle de moteur.....	1
5	678610006	Écrou de blocage (M6)	6	40	940947003	Étiquette d'avertissement de combustion.....	1
6	519313007	Support de lance	1	41	524408007	Panneau de démarrage rapide	1
7	310664001	Ensemble de tendeur élastique	1	42	308421004	Bouton de verrouillage w/agrafe à ressort.....	1
8	308700012	40° Buse	1	43	940680027	Étiquette de surface brûlante	1
9	308706011	Buse à savon	1	44	940803018	Étiquette de EMC	1
10	308699012	25° Buse	1	45	940779073	Étiquette de démarrage.....	1
11	308697012	0° Buse	1	46	941531025	Étiquette de données (UT80993B)	1
12	678774002	Écrou à embase (M8 x 1,25).....	3		941531045	Étiquette de données (UT80993D)	1
13	Note A	Moteur (Honda GCV160 de 160 cc OHC Vertical)	1	47	940894004	Étiquette de danger	1
14	310703012	Ensemble cadre principal (gauche, inclure lég. réf. 42)	1	48	570554002	Pièce d'usure.....	1
15	310704013	Ensemble cadre principal (droite, inclure lég. réf. 42)	1	49	961454001	Étiquette de jauge.....	1
16	308451039	Disque.....	2	50	940872003	Étiquette de E85	1
17	308452002	Kit d'aspiration détergent	1	51	940324014	Étiquette de s'enquiert	1
18	661501001	Vis (1/4-20 x 1.85 po, tête T30 Torx).....	1	52	940517007	Étiquette de lubrifiant	1
19	678041007	Clavette d'arbre de sortie (40 mm)	1	53	308862003	Tube de sortie.....	1
20	638662027	Plaque du moteur	1	54	308861003	Tube d'arrivée	1
21	660962003	Boulon (M8 x 60 mm, tête flasque).....	3	55	638128004	Rondelle (1/4 po)	3
22	661505020	Boulon (M6 x 16 mm)	4	56	941613003	Étiquette de libérer la pression d'eau	1
23	308835006	Tuyaux (7,62 m, 21 373,76 [25 pi, 3 100 psi])	1	57	940871002	Étiquette de orifice de lieu remplissage d'huile de localización	1
24	310742011	Avant cadre (inclure lég. réf. 1, 25, 48 et 55)	1	58	308662001	Écran filtrant (orifice d'aspiration).....	1
25	678016006	Écrou de blocage (1/4-20).....	1	59	561399003	Tube-siphon à produits chimiques	1
26	678243014	Porte-lance	1	60	660923015	Vis (M3)	4
27	678169004	Soupape thermique de relachement	1	61	679957001	Écrou d'essieu (1/2 in.)	2
28	308653045	Pompe	1	62	940899002	Étiquette de ne pas mélanger.....	1
29	308760019	Ensemble poignée de gâchette.....	1	63	961039005	Étiquette de buse	1
30	308506006	Rallonge pour lance.....	1	64	941550005	Étiquette « marche/arrêt » de moteur	1
31	580875008	Réservoir de savon.....	1	Pas illustré :			
32	310650004	Bouchon du réservoir de savon	1	310764004	Filtre à air	1	
33	941608001	Étiquette de dilution à détergent	1	120900147	Protectrice pour pompe 118 ml (4 oz., non inclus).....	1	
34	940786016	Étiquette (logo de la lance)	1	987823001	Protectrice pour pompe 355 ml (12 oz., non inclus).....	1	
35	940654084	Étiquette (avertissement sur la lance).....	1	120900148	Carburant de stabilisateur (non inclus)	1	
				990000135	Manuel d'utilisation.....	1	
				990000136	Guide de démarrage rapide.....	1	

NOTE A: Homelite Consumer Products, Inc., ne fournit pas de moteurs dans ses pièces détachées. Les moteurs sont couverts par la garantie du fabricant de moteurs. Consulter le manuel du moteur inclus ou contacter notre département de service après-vente pour toute assistance.

LAVADORA A PRESIÓN HOMELITE
MODELO NÚMS. UT80993B Y UT80993D

El número de modelo se encuentra en motor. Siempre mencione el número placa del modelo en toda correspondencia relacionada con el **LAVADORA DE PRESIÓN** o al hacer pedidos de piezas de repuesto.

REF. N/P	DESCRIPCIÓN	CANT.	REF. N/P	DESCRIPCIÓN	CANT.
1	661503015	Tornillo (M6 x 48 mm, cab. T30 Torx)4	37	940786006	Etiqueta (potencia de rociador)1
2	661834002	Perno (M6 x 55 mm, cab. de brida).....2	38	940473002	Etiqueta colgada del peligro.....1
3	310673014	Montaje de soporte de boquilla y manguera (incl. núm. de ref 7).....1	39	940698019	Etiqueta de control de motor.....1
4	308638042	Mango con goma espuma.....1	40	940947003	Etiqueta de advertencia de combustión.....1
5	678610006	Contratuerca (M6).....6	41	524408007	Panel de arranque rapido1
6	519313007	Soporte del rociador.....1	42	308421004	Botón del seguro c/clip de resorte1
7	310664001	Conjunto de cordón elástico1	43	940680027	Etiqueta superficial caliente.....1
8	308700012	40° Boquilla1	44	940803018	Etiqueta de EMC1
9	308706011	Boquilla para jabón.....1	45	940779073	Etiqueta de rendimiento1
10	308699012	25° Boquilla1	46	941531025	Etiqueta de datos (UT80993B)1
11	308697012	0° Boquilla1		941531045	Etiqueta de datos (UT80993D)1
12	678774002	Tuerca de brida (M8 x 1,25).....3	47	940894004	Etiqueta de peligro1
13	Nota A	Motor (Honda GCV160 de 160 cc OHC Vertical)1	48	570554002	Almohadilla de desgaste1
14	310703012	Montaje del armazón principal (izquierdo, incl. núm. de ref 42)1	49	961454001	Etiqueta colgante de varilla de nivel de aceite.....1
15	310704013	Montaje del armazón principal (derecho, incl. núm. de ref 42).....1	50	940872003	Etiqueta del E851
16	308451039	Rueda2	51	940324014	Etiqueta de pregunta1
17	308452002	Juego para la succión de detergente1	52	940517007	Etiqueta de lubricante.....1
18	661501001	Tornillo (1/4-20 x 1.85 in., cab. T30 Torx).....1	53	308862003	Tubo de tornacorriente1
19	678041007	Llave del eje propulsor (40 mm)1	54	308861003	Tubo de salida1
20	638662027	Placa del motor1	55	638128004	Arandela (1/4 pulg.)3
21	660962003	Perno (M8 x 60 mm, cab. de brida).....3	56	941613003	Etiqueta de liberar la presión del agua1
22	661505020	Perno (M6 x 16 mm)4	57	940871002	Etiqueta del agujero de llenado de aceite de localización1
23	308835006	Manguera (7,62 m, 21 373,76 [25 pies, 3 100 psi]).....1	58	308662001	Pantalla del filtro (entrada de la bomba)1
24	310742011	Armazón delantero (incl. núm. de ref 1, 25, 48 y 55)1	59	561399003	Tubo de sifón químico1
25	678016006	Contratuerca (1/4-20)1	60	660923015	Tornillo (M3)4
26	678243014	Soporte del mango.....1	61	679957001	Tuerca de sombrerete de empujón (1/2 pulg.).....2
27	678169004	Válvula de descarga térmica1	62	940899002	Étiquette de ne pas mélangier.....1
28	308653045	Bomba1	63	961039005	Étiquette de buse1
29	308760019	Conjunto de mango del gatillo1	64	941550005	Étiquette « marche/arrêt » de moteur1
30	308506006	Tubo de extensión1	No se ilustra:		
31	580875008	Tanque de jabón1	310764004	Filtro de aire.....1	
32	310650004	Tapa de tanque de jabón.....1	120900147	Protector para bomba 118 ml (4 oz., no incluida).....1	
33	941608001	Etiqueta de diluirlo para jabón.....1	987823001	Protector para bomba 355 ml (12 oz., no incluida).....1	
34	940786016	Etiqueta (logo de rociador)1	120900148	Estabilizador de combustible (no incluida)..1	
35	940654084	Etiqueta (advertencia de rociador).....1	990000135	Manual del operador1	
36	940654089	Etiqueta de Francés/Español (advertencia de rociador).....1	990000136	Guía inicial rápida1	

NOTA A: Homelite Consumer Products, Inc., no proporcionará los motores como repuestos. Los motores están cubiertos por medio de la garantía del fabricante del motor. Consulte el manual adjunto del motor o comuníquese con nuestro departamento de servicio para recibir ayuda al respecto.

HOMELITE CONSUMER PRODUCTS, INC.

1428 Pearman Dairy Road, Anderson, SC 29625

Phone 1-800-242-4672

www.homelite.com

A subsidiary of Techtronic Industries Co., Ltd.

OTC:TTNDY